

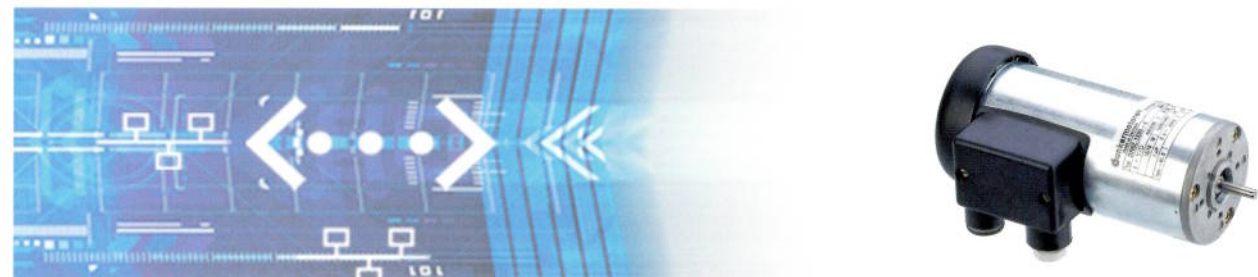
KD/DR 52.1 / 62.1, 5 -15 W

Versions of KD/DR 52.1 / 62.1 / Ausführungen KD/DR 52.1 / 62.1	Page / Seite
With gearbox / Als Getriebemotor	from / ab 24
With brake / Als Bremsmotor	22

Standard / Standard On request / auf Anfrage

- Rugged design
- Maintenance free during lifetime
- Ball bearings and surface cooling by built-in blower for maximum lifetime
- Three-phase, four-pole design
- Reversible rotational direction
- Available in different lengths
- Can be combined with gearboxes and brakes
- IP 44 protected when flange-mounted
- Insulation material according to VDE 0530, corresponds to insulation class E
- Surface protected by passivated housing
- End shields made of die-cast aluminium

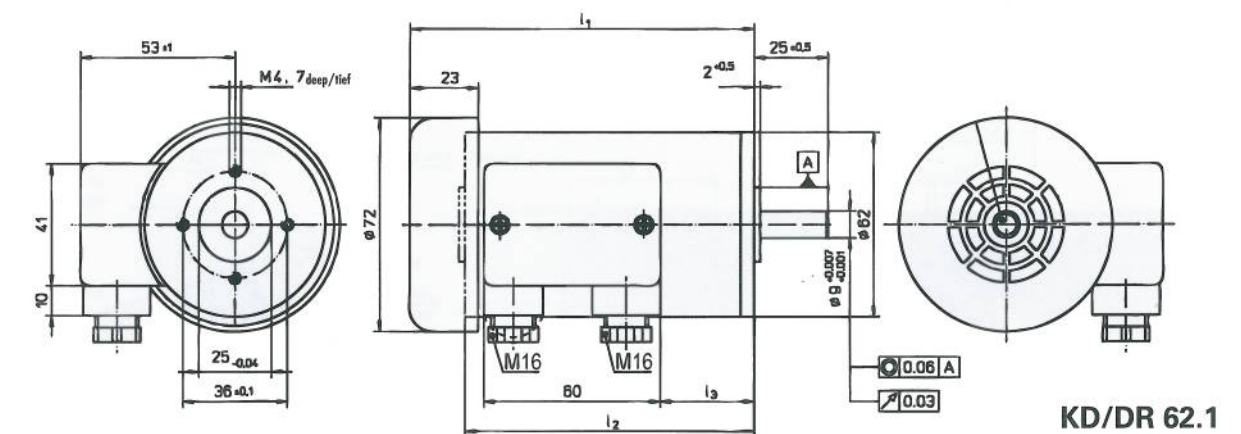
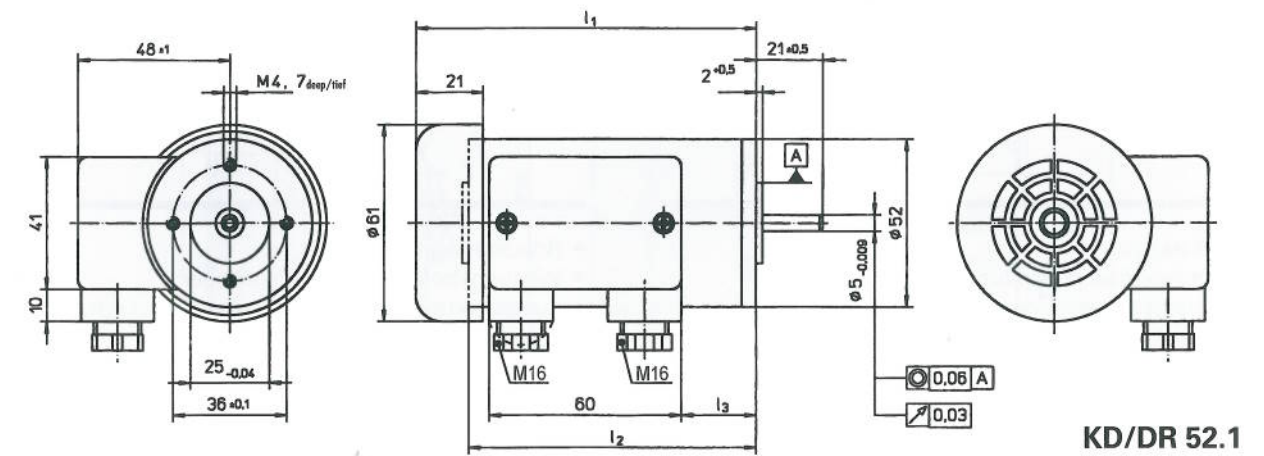
- Robuster Aufbau
- Wartungsfrei während Lebensdauer
- Kugellagerung und Oberflächenkühlung durch eingebauten Lüfter für maximale Lebensdauer
- Dreiphasiger, vierpoliger Aufbau
- Drehrichtung umkehrbar
- Erhältlich in verschiedenen Baulängen
- Kombination mit Getrieben und Bremsen möglich
- Schutzart IP 44 im angeflanschten Zustand
- Isolationsmaterial nach VDE 0530 entsprechend Isolierstoffklasse E
- Oberflächenschutz durch passiviertes Gehäuse
- Lagerschilder aus Aluminiumdruckguss



Data / Technische Daten		KD 52.1x60-4	DR 52.1x60-4	KD 62.1x60-4	DR 62.1x60-4
Rated voltage / Nennspannung	V	230 (50/60 Hz) Δ	400/230 (50/60 Hz) Y / Δ	230 (50/60 Hz) Δ	400/230 (50/60 Hz) Y / Δ
Rated output power P _N / Abgegebene Nennleistung P _N	W	5	6	11	15
Rated speed n _n / Nenn Drehzahl n _n	rpm	1200	1200	1300	1200
Rated torque M _N / Nenn Drehmoment M _N	Ncm	3.7	4.8	8.1	11.9
Phase-shifting capacitor / Betriebs-Kondensator					
Capacitance C _β / Kapazität C _β	μF	1.15	-	2	-
Voltage U _r / Spannung U _r	V	240	-	260	-
Rated current I _N / Nennstrom I _N (at 400 V at type DR)	A	0.11	0.06	0.17	0.10
Starting torque M _A / Anzugsmoment M _A	Ncm	3.5	7.5	6.5	21
Pull-out torque M _K / Kippmoment M _K	Ncm	4.2	-	11.0	-
Moment of inertia J / Massenträgheitsmoment J	gcm ²	206	234	280	280
Weight m / Gewicht m (B 14 DIN 42950)	kg	1.2	1.2	1.6	1.6

KD/DR 52.1 / 62.1, 5 -15 W

Dimensions in mm / Maßzeichnung in mm



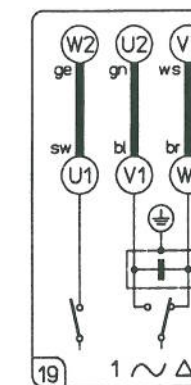
dimension / Maße	52.1 X 60	62.1 X 60
l1 ± 1	136.6	146.5
l2 ± 1	120	128
l3 ± 1	136.6	61.5

Terminal box can be turned 180° by user.

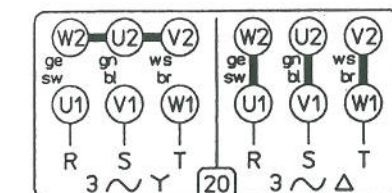
Klemmenkasten vom Anwender wahlweise um 180° drehbar.

Electrical connection:
terminal strip and M3 earthing screw.
End float of drive shaft ≤ 0.1 against ball bearing spring disc.

Elektrischer Anschluss:
Klembrett und Erdungsschraube M3.
Axialspiel der Abtriebswelle 0.1 gegen Kugellager-Federscheibe.



KD 52.1/62.1



DR 52.1/62.1