

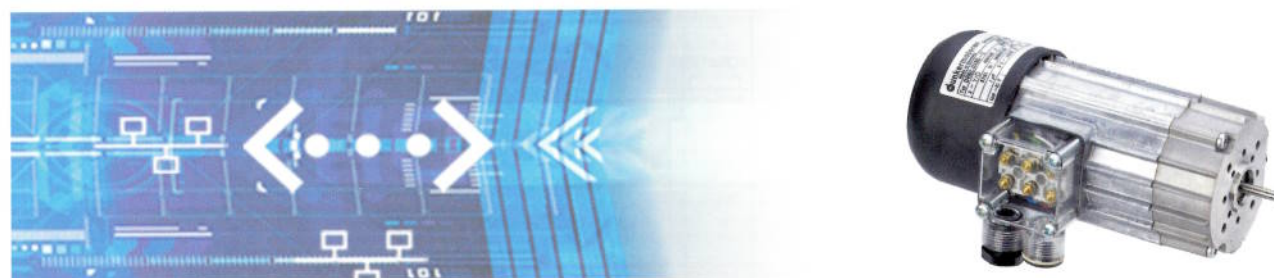
KD/DR 62.0, 25 - 31 W

Versions of KD/DR 62.0 / Ausführungen KD/DR 62.0	Page / Seite
With gearbox / Als Getriebemotor	from / ab 24
With brake / Als Bremsmotor	22

Standard / Standard On request / auf Anfrage

- Rugged design
- Maintenance free during lifetime
- Ball bearings and surface cooling by built-in blower for maximum lifetime
- Three-phase, four-pole design
- Reversible rotational direction
- Available in different lengths
- Can be combined with gearboxes and brakes
- IP 54 protected when flange-mounted
- Insulation material according to VDE 0530, corresponds to insulation class F
- Surface protected by aluminium housing
- End shields made of die-cast aluminium

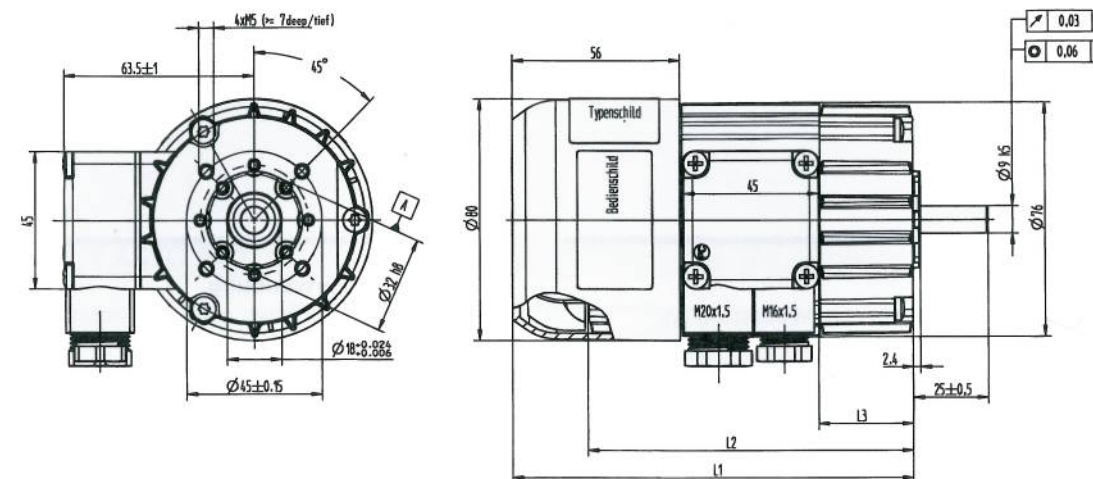
- Robuster Aufbau
- Wartungsfrei während Lebensdauer
- Kugellagerung und Oberflächenkühlung durch eingebauten Lüfter für maximale Lebensdauer
- Dreiphasiger, vierpoliger Aufbau
- Drehrichtung umkehrbar
- Erhältlich in verschiedenen Baulängen
- Kombination mit Getrieben und Bremsen möglich
- Schutzart IP 54 im angeflanschten Zustand
- Isolationsmaterial nach VDE 0530 entsprechend Isolierstoffklasse F
- Oberflächenschutz durch Aluminiumgehäuse
- Lagerschilder aus Aluminiumdruckguss



Data / Technische Daten		KD 62.0x80-4	DR 62.0x80-4
Rated voltage / Nennspannung	V	230 (50/60 Hz) Δ	400/230 (50/60 Hz) Y / Δ
Rated output power P _N / Abgegebene Nennleistung P _N	W	25	31
Rated speed n _N / Nenndrehzahl n _N	rpm	1200	1100
Rated torque M _N / Nenndrehmoment M _N	Ncm	20.2	27.8
Phase-shifting capacitor / Betriebs-Kondensator			
Capacitance C _B / Kapazität C _B	μF	5	-
Voltage U _c / Spannung U _c	V	260	-
Rated current I _N / Nennstrom I _N (at 400 V at type DR)	A	0.37	0.19
Starting torque M _s / Anzugsmoment M _s	Ncm	16	42
Pull-out torque M _k / Kippmoment M _k	Ncm	23.5	-
Moment of inertia J / Massenträgheitsmoment J	gcm ²	370	370
Weight m / Gewicht m (B 14 DIN 42950)	kg	2.00	2.00

KD/DR 62.0, 25 - 31 W

Dimensions in mm / Maßzeichnung in mm

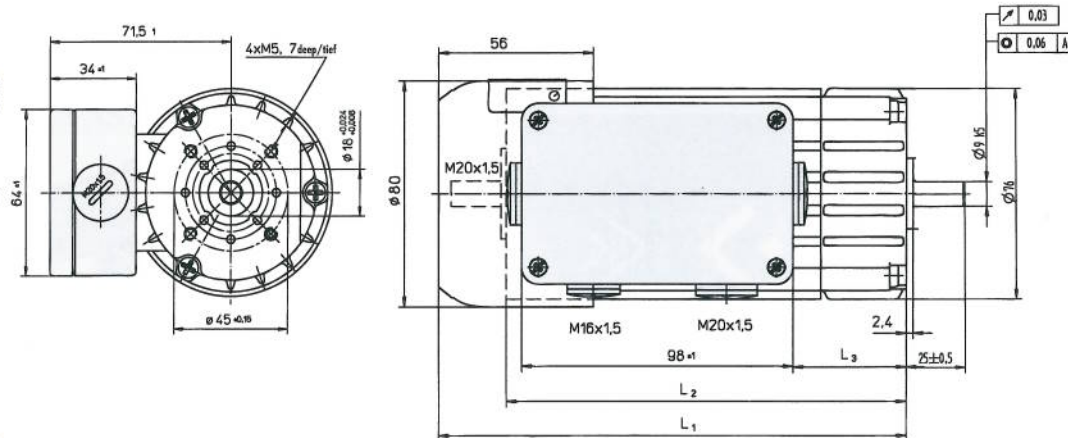


dimension / Maße	62.0x80
I1 ± 1	169
I2 ± 1	144.5
I3 ± 1	67.5

Metal Terminal Box IP 65 / Metallklemmkasten IP65

For the motor series KD/DR 52.0+62.0 we offer a metal terminal box. The electrical connections are according to the circuit diagram below shown.

Für die Baureihe KD/DR 52.0+62.0 steht ein Metallklemmkasten als Anbausatz zur Verfügung. Das 9-polige Klemmbrett wird, wie unten dargestellt, beschaltet.



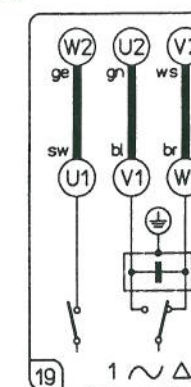
dimension / Maße	62.0x80
I1 ± 1	169
I2 ± 1	144.5
I3 ± 1	67.5

Terminal box can be turned 180° by user.

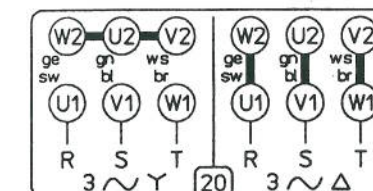
Electrical connection: terminal strip and M3 earthing screw. End float of drive shaft ≤0.1 against ball bearing spring disc.

Klemmkasten vom Anwender wahlweise um 180° drehbar.

Elektrischer Anschluss: Klemmbrett und Erdungsschraube M3. Axialspiel der Abtriebswelle 0.1 gegen Kugellager-Federscheibe.



KD 52.0



DR 52.0