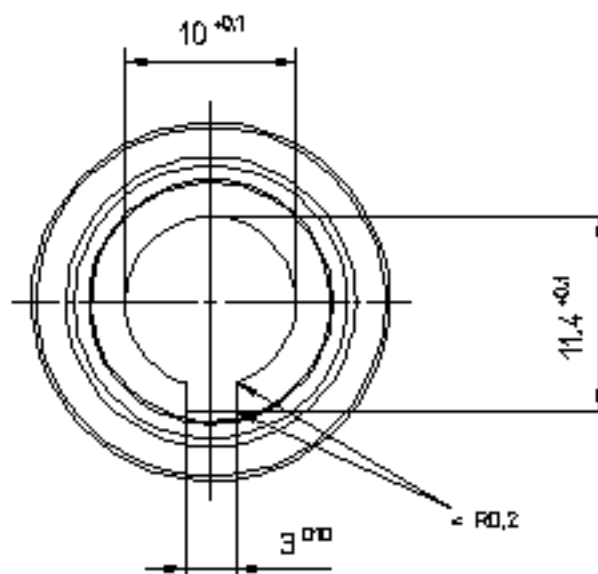
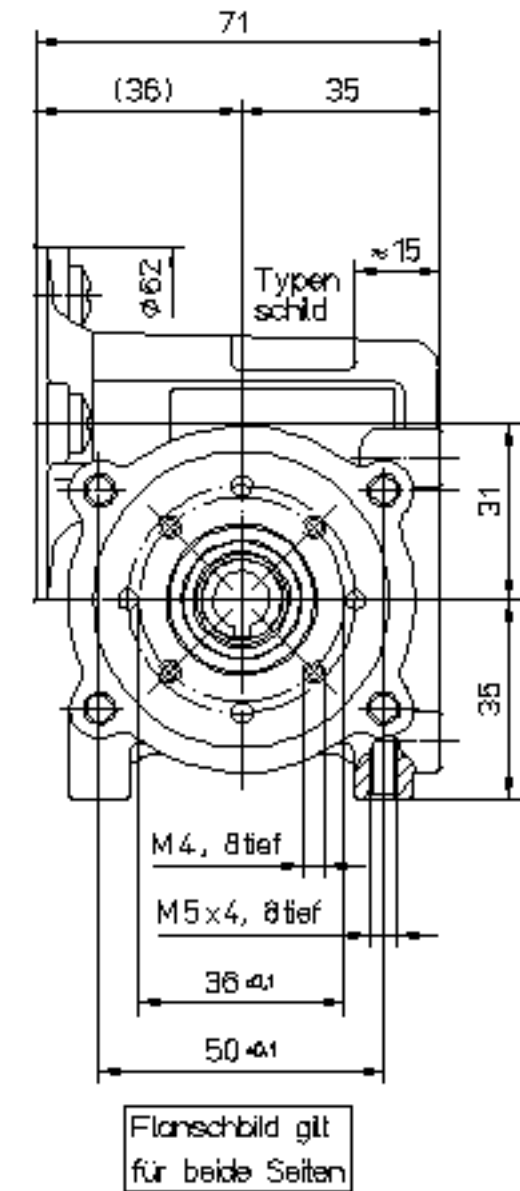


Ansicht:
nur Ausgangswelle



Für Winkel ohne Toleranzangabe gilt:
Teilkreise: $\pm 1^\circ$, Teilkreise zueinander: $\pm 2^\circ$, AS- zu NS-Darstellung: $\pm 5^\circ$
* mit Ringlehre geprüft.



Betriebs-Grenzbelastungen:
Bei Kugellagern und bei Motordrehzahl von ≤ 3500 U/min
Drehmoment dauer= 350 Nm (kurzzeitig 800 Nm)
Biegemoment dauer(einseitig)= 300 Nm (kurzzeitig 700 Nm)
Axiallast dauer= 100N (kurzzeitig= 250N)

SG80-
Hohlwelle